



"Your monitoring specialist"
certified ISO 9001 + ISO 14001

Crimping Line

Piezoelektrischer Kraftsensor RH203 M42

Piezoelektrischer Sensor zur Messung von Verformkräften u.a. beim Crimpprozess. Der Sensor erzeugt eine Spannung, die über eine Elektrode an den integrierten Ladungsverstärkern weitergeleitet wird. Der Sensor ist in Verbindung mit einem Crimpkraftmonitor ideal geeignet für die Qualitätsüberwachung während des Crimpprozesses. Der Sensor kann entweder im Stößel oder in die Bodenplatte einer Crimppresse eingebettet werden.

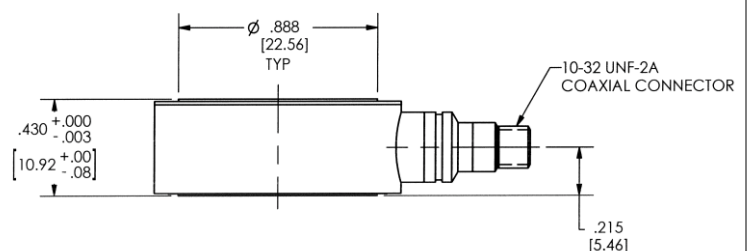
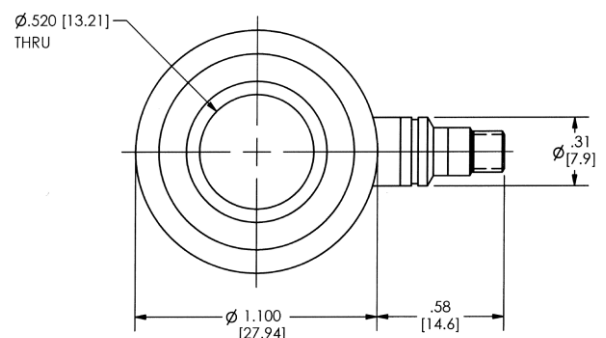
Leistungsmerkmale

- ⊗ Robustes Design
- ⊗ Hohe Stabilität und reproduzierbare Ergebnisse
- ⊗ Integrierter Ladungsverstärker (konstantstromversorgt)
- ⊗ Weitreichend linearer, dynamischer Messbereich
- ⊗ Hohe Überlaststabilität
- ⊗ BNC Anschluss
- ⊗ Messbereich bis zu 89 kN
- ⊗ Mit geschraubtem Kabel



Technische Daten

- | | |
|------------------------|--------------------|
| ⊗ Messbereich | bis zu 89 kN |
| ⊗ Empfindlichkeit | 56,2mV/N +/- 10% |
| ⊗ Vorspannung | ca. 9 kN |
| ⊗ Temperaturbereich | -54 °C bis +121 °C |
| ⊗ Maximale stat. Kraft | 66 kN |
| ⊗ Versorgungsspannung | 20 – 30 VDC |
| ⊗ Konstantstrom | 2 bis 20 mA |
| ⊗ Ausgangs-Impedanz | < 100 Ohm |
| ⊗ Bias-Spannung | 8 – 14 VDC |



Alle Abmessungen in inch [mm].



Qualitätsmanagement
Umweltmanagement
ISO 9001
ISO 14001
www.dekra-siegel.de

C-tec Cable technologies GmbH & Co.KG
IlztaIstrasse 11 Tel.: +49 (0) 8554 – 94 23 9-0
D-94513 Schönberg Fax: +49 (0) 8554 – 94 23 9-20

eMail: info@cable-tec.net
HP: www.cable-tec.net